



# 中华人民共和国国家标准

GB/T 3976—2002

---

## 学校课桌椅功能尺寸

Functional sizes of chairs and desks  
for educational institutions

2002-05-29 发布

2003-01-01 实施

---

中华人民共和国  
国家质量监督检验检疫总局 发布

## 前 言

课桌椅是教育机构中的基本设备,对儿童青少年的健康有重要影响。

本标准是对 GB 7792—1987《学校课桌椅卫生标准》和 GB 3976—1983《学校课桌椅功能尺寸》的合并修订。从本标准实施之日起,两项原标准同时废止。

本标准的修订,主要依据我国近年的人体测量资料和专门调查,非等效采用了国际标准 ISO 5970—1979《家具——教学用桌椅——功能尺寸》,并参考了日本工业规格 JIS S 1021—1991《学校家具(普通教室用桌椅)》和 JIS S 1015—1974《讲课教室用固定式桌椅尺寸》。

本标准与原标准比较,在技术内容上主要有以下变更:

1 中小学校课桌椅各型号的身高范围普遍提高 7.5 cm。增设一个以 180.0 cm 为标准身高的最大型号,由原来的 9 个型号增加为 10 个型号。撤销了 GB 7792—1987 中的附录 A(参考件)关于原有课桌椅使用的规定。各型号桌面高与国际标准一致,座面高较之低 20 mm 和 10 mm。

2 中小学校课桌椅尺寸:

a) 桌面宽(左右方向),由原来的 550 mm~600 mm(单人用)和 1 000 mm~1 200 mm(双人用)分别修订为 600 mm 和 1 200 mm。

b) 增列了靠背点高和桌下净空的多项尺寸,某些部位的尺寸也有少许调整。

c) 充实了分配使用方面的一些规定,增设了附录 A(提示的附录)。

3 编入了学前儿童桌椅和高等院校课桌椅两大项技术内容,分别作为本标准的第二篇和第三篇。

本标准由中华人民共和国卫生部提出。

本标准主要起草单位:哈尔滨医科大学公共卫生学院。

本标准主要起草人:唐锡麟、王忆军、王冬妹。

本标准由卫生部委托北京大学儿童青少年卫生研究所负责解释。

# 中华人民共和国国家标准

GB/T 3976—2002

## 学校课桌椅功能尺寸

代替 GB 3976—1983  
GB 7792—1987

Functional sizes of chairs and desks  
for educational institutions

### 1 范围

本标准规定了学生用木制和钢木课桌椅以及木制学前儿童桌椅的大小型号、功能尺寸、分配使用及其他卫生要求。

本标准适用于生产加工大、中、小学校及托幼机构课桌椅的各类生产企业,大、中、小学校及托幼机构参照执行。

### 2 引用标准

下列标准所包含的条文,通过在本标准中引用而构成为本标准的条文。本标准出版时,所示版本均为有效。所有标准都会被修订,使用本标准的各方应探讨使用下列标准最新版本的可能性。

GB 6675—1986 玩具安全

QB/T 3916—1999 课桌椅

## 第一篇 中小学校课桌椅

### 3 品种与型号

课桌和课椅各分为 10 种大小型号,如表 1。

表 1 中小学校课桌椅的品种与型号

课 桌	课 椅
1 号	1 号
2 号	2 号
3 号	3 号
4 号	4 号
5 号	5 号
6 号	6 号
7 号	7 号
8 号	8 号
9 号	9 号
10 号	10 号

### 4 课桌

#### 4.1 课桌的尺寸

见图 1、图 2 及表 2 的规定。

表 2 中小学校课桌的尺寸

mm

尺寸名称	1号	2号	3号	4号	5号	6号	7号	8号	9号	10号
桌面高( $h_1$ )	760	730	700	670	640	610	580	550	520	490
桌下净空高 1( $h_2$ )	$\geq 630$	$\geq 600$	$\geq 570$	$\geq 550$	$\geq 520$	$\geq 490$	$\geq 460$	$\geq 430$	$\geq 400$	$\geq 370$
桌下净空高 2( $h_3$ )	$\geq 490$	$\geq 460$	$\geq 430$	$\geq 400$	$\geq 370$	$\geq 340$	$\geq 310$	$\geq 280$	$\geq 250$	$\geq 220$
桌面深、桌下净空深 1( $t_1$ )						400				
桌下净空深 2( $t_2$ )						$\geq 250$				
桌下净空深 3( $t_3$ )						$\geq 330$				
桌面宽( $b_1$ )						单人用 600, 双人用 1 200				
桌下净空宽( $b_2$ )						单人用 $\geq 440$ , 双人用 $\geq 1 040$				

## 4.2 桌面

桌面可为平面,也可为坡面;可为固定式,也可为向上翻转式。坐人侧向下倾斜 $0^\circ\sim 12^\circ$ 角,该侧桌缘高度与平面桌 $h_1$ 相同。

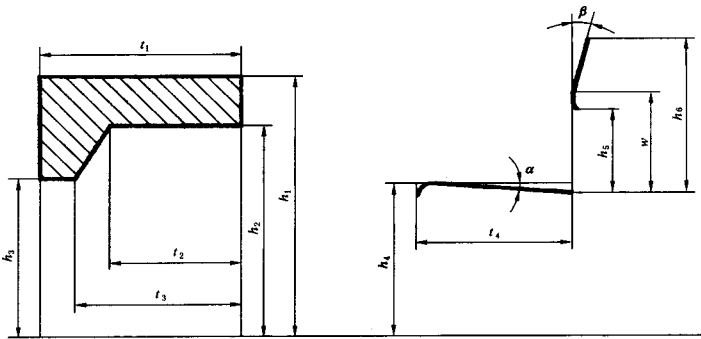


图 1 纵切面尺寸

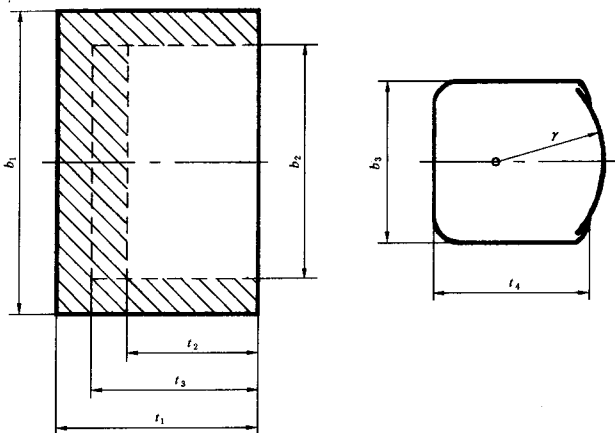


图 2 平面尺寸

## 4.3 桌下净空和桌下构件

桌面下可设搁板或屉箱,  $h_1 \sim h_2$  之间开口的高度不小于 80 mm。桌下方, 在  $t_1 \sim t_3$  之间, 可设不高于 125 mm 的横向构件, 也可不设。桌侧方设挂钩时, 钩端不超出桌侧缘之外。

## 5 课椅

## 5.1 课椅的尺寸

见图 1、图 2 及表 3 的规定。

表 3 中小学校课椅的尺寸

mm

尺寸名称	1号	2号	3号	4号	5号	6号	7号	8号	9号	10号
座面高( $h_4$ )	440	420	400	380	360	340	320	300	290	270
靠背上缘距座面高( $h_5$ )	340	330	320	310	290	280	270	260	240	230
靠背点距座面高( $w$ )	220	220	210	210	200	200	190	180	170	160
靠背下缘距座面高( $h_2$ )	180	180	170	170	160	160	150	140	130	120
座面有效深( $t_1$ )	380	380	380	340	340	340	290	290	290	260
座面宽( $b_3$ )	$\geq 360$	$\geq 360$	$\geq 360$	$\geq 320$	$\geq 320$	$\geq 320$	$\geq 280$	$\geq 280$	$\geq 270$	$\geq 270$

## 5.2 椅座面

椅座面向后下倾斜  $0^\circ \sim 2^\circ$  角(图 1,  $\alpha$ )。座面沿正中中线如呈凹面时, 其曲率半径在 500 mm 以上。座面前缘及两角钝圆。

## 5.3 椅靠背

靠背点以上向后倾斜, 与垂直面之间呈  $6^\circ \sim 12^\circ$  角(图 1,  $\beta$ )。靠背面的前凸呈漫圆(图 1), 上、下缘加工成弧形。靠背凹面的曲率半径(图 2,  $r$ )在 500 mm 以上。靠背下缘与座面后缘之间留有净空。

注: 靠背点是在椅正中线上, 靠背向前最凸的点。它是计算靠背上、下缘高度的基础, 使靠背支承在肩胛下角下的腰背部位。

## 6 产品技术要求及试验方法

6.1 桌面高、座面高的允许误差范围为  $\pm 2$  mm, 靠背点距座面高的允许误差范围为  $\pm 15$  mm, 其他尺寸误差见 QB/T 3916 的规定。

6.2 材料要求、工艺要求、漆膜理化性能要求、力学性能要求及试验方法见 QB/T 3916 的规定。钢木课桌椅的桌面、座面及靠背三个部位为木制件。漆膜色调浅淡、均匀, 接近天然木色。

## 7 产品标志

按本标准生产的课桌和课椅, 附着永久性标牌, 按表 4 标明型号及学生身高范围。标牌的颜色也符合表 4 的规定。

表 4 课桌椅各型号的标准身高、身高范围及颜色标志

cm

课桌椅型号	桌面高	座面高	标准身高	学生身高范围	颜色标志
1号	76	44	180.0	173~	蓝
2号	73	42	172.5	165~179	白
3号	70	40	165.0	158~172	绿
4号	67	38	157.5	150~164	白
5号	64	36	150.0	143~157	红
6号	61	34	142.5	135~149	白
7号	58	32	135.0	128~142	黄

表 4(完)

cm

课桌椅型号	桌面高	座面高	标准身高	学生身高范围	颜色标志
8号	55	30	127.5	120~134	白
9号	52	29	120.0	113~127	紫
10号	49	27	112.5	~119	白

注

- 1 标准身高系指各型号课桌椅最具代表性的身高。对正在生长发育的儿童青少年而言,常取各身高段的中值。
- 2 学生身高范围厘米以下四舍五入。
- 3 颜色标志即标牌的颜色。

## 8 分配使用

8.1 学校预置课桌椅时,要根据当地学生学年中期乃至末期的身高组成比例状况,参照表 5 及附录 A (提示的附录),确定各种大小型号的数量。

表 5 学校预置课桌椅的参考型号

学 校	选 用 范 围	选用型号数量
高 中	1、2、3、4号	—或两种型号,不超过三种
初 中	2、3、4、5、6号	至少两种型号(四年制至少三种)
小 学	4、5、6、7、8、9、10号	至少三种型号

按表 4 规定的身高范围,计算现用课桌椅对学生身高的符合率(符合人数占被调查人数的百分比)。

8.2 课桌椅在教室里的排列,最前排课桌前缘与黑板的水平距离不小于 2 m,最后排课桌后缘与黑板的水平距离:小学不大于 8 m,中学不大于 8.5 m。教室最后设不小于 60 cm 的横向走道。纵向走道宽度均不小于 55 cm。课桌端部与墙面的距离不小于 12 cm。

8.3 一个教室可预置 1~3 种型号的课桌椅(见附录 A),矮的在前,高的在后。同号课桌与课椅相匹配,这是普遍原则,只有极少数有特殊情况的学生可例外。

## 第二篇 学前儿童桌椅

### 9 品种与型号

儿童桌和儿童椅各分为 6 种大小型号,见表 6。

表 6 儿童桌椅的品种与型号

儿童桌(多人用)	儿童椅(单人用)
幼 1 号	幼 1 号
幼 2 号	幼 2 号
幼 3 号	幼 3 号
幼 4 号	幼 4 号
幼 5 号	幼 5 号
幼 6 号	幼 6 号

### 10 儿童桌

10.1 儿童桌的主要尺寸,见表 7。

10.2 桌面不要倾斜角度。桌面可为方形、长方形、圆形、梯形、扇形,等等。

10.3 桌面下不设放置书物用的搁板、抽屉等,桌下净空内也不设踏板及其他构件。

表7 儿童桌椅的主要尺寸

mm

尺寸名称	幼1号	幼2号	幼3号	幼4号	幼5号	幼6号
桌面高( $h_1$ )	520	490	460	430	400	370
桌下净空高( $h_2$ )	$\geq 450$	$\geq 420$	$\geq 390$	$\geq 360$	$\geq 330$	$\geq 300$
座面高( $h_3$ )	290	270	250	230	210	190
座面有效深( $h_4$ )	290	260	260	240	220	220
座面宽( $b_5$ )	270	270	250	250	230	230
靠背上缘距座面高( $h_6$ )	240	230	220	210	200	190
靠背下缘距座面高( $h_5$ )	130	120	120	110	100	90

注:参见图1、图2。

## 11 儿童椅

11.1 儿童椅的主要尺寸,见表7。

11.2 座面平,或向后下倾斜 $2^\circ$ 角以内。

11.3 靠背从垂直面向后倾斜 $6^\circ$ 角以内。靠背曲率半径在500 mm以上(参见图2)。

## 12 产品技术要求及试验方法

12.1 桌面高、座面高的允许误差范围为 $\pm 2$  mm,其他尺寸误差见QB/T 3916的规定。

12.2 儿童桌椅为木制品,产品技术要求及试验方法见GB/T 3916的规定。

12.3 座面和靠背面不加装软垫。

12.4 幼儿园、托儿所不采用钢木结构桌椅,也不采用折叠式或翻板式桌椅。

12.5 儿童桌椅的外表和内表以及儿童手指可触及的隐蔽处,均不得有锐利的棱角、毛刺以及小五金部件露出的锐利尖端。

12.6 儿童桌椅的涂层、漆膜,同对玩具的要求一样,不含有过量的有毒物质,符合GB 6675的规定。色调浅淡,柔和。

12.7 一把儿童椅的质量,在幼儿园不超过2.5 kg,在托儿所不超过2.0 kg。

## 13 产品标志

按本标准生产的儿童桌和儿童椅,附着永久性标牌,按表8标明型号和儿童身高范围。标牌颜色也符合表8的规定。

表8 儿童桌椅各型号的标准身高、身高范围及颜色标志

cm

桌椅型号	桌面高	座面高	标准身高	儿童身高范围	颜色标志
幼1号	52	29	120.0	113~	紫
幼2号	49	27	112.5	105~119	白
幼3号	46	25	105.0	98~112	橙
幼4号	43	23	97.5	90~104	白
幼5号	40	21	90.0	83~97	白
幼6号	37	19	82.5	75~89	白

注

1 标准身高系指各型号课桌椅最具代表性的身高。对正在生长发育的儿童青少年而言,常取各身高段的中值。

2 儿童身高范围厘米以下四舍五入。

3 颜色标志即标牌的顏色。

## 14 分配使用

- 14.1 根据当地儿童身高组成状况预置儿童桌椅。亦可只选用单号或只选用双号。  
14.2 托儿所、幼儿园里的儿童椅,个人专用,张贴儿童可辨认的图片或名签。

## 第三篇 高等院校课桌椅

## 15 品种

在高等院校中只设一种高度的课桌椅,男女通用,品种如下:

- a) 固定式课桌椅;  
b) 非固定式课桌和课椅。

## 16 高校固定式课桌椅

适用于阶梯教室,也适用于坡面或平面教室。课桌椅固定于教室地面。多人用。主要尺寸,见表9。

表9 高校固定式课桌椅的主要尺寸

mm

尺寸名称	尺寸	说明
桌面高( $h_1$ )	730±10	使 $h_1-h_4 \leq 320$ mm 或与后排桌前侧一体化 靠背点以上向后倾斜 $6^\circ \sim 10^\circ$ 角。
桌面深( $t_1$ )	350	
每个席位桌面宽( $b_1$ )	600	
桌下净空高( $h_2$ )	$\geq 620$	
桌下净空深( $t_2, t_3$ )	$\geq 300$	
座面高( $h_4$ )	410±10	
座面有效深( $t_4$ )	360	
靠背上缘距座面高( $h_3$ )	$\geq 340$	
靠背点距座面高( $w$ )	210	
靠背下缘距座面高( $h_5$ )	170	
坐人侧桌缘与靠背点之间的水平距离	420	
每套课桌椅前后长	810~850	
注:参见图1、图2。		

## 17 高校非固定式课桌和课椅

适用于平面教室。课桌单人用或双人用。课椅单人用。主要尺寸,见表10。

表10 高校课桌和课椅的主要尺寸

mm

尺寸名称	尺寸
桌面高( $h_1$ )	730±10
桌下净空高1( $h_2$ )	$\geq 600$
桌下净空高2( $h_3$ )	$\geq 460$
桌面深、桌下净空深1( $t_1$ )	400
桌下净空深2( $t_2$ )	$\geq 250$
桌下净空深3( $t_3$ )	$\geq 330$
桌面宽( $b_1$ )	单人用 600, 双人用 1 200
桌下净空宽( $b_2$ )	单人用 $\geq 440$ , 双人用 $\geq 1 040$
座面高( $h_4$ )	410±10



表 10(完)

mm

尺寸名称	尺 寸
靠背上缘距座面高( $h_4$ )	340
靠背点距座面高( $w$ )	210
靠背下缘距座面高( $h_5$ )	170
座面有效深( $t_4$ )	380
座面宽( $b_3$ )	$\geq 360$
注	
1 $h_1$ 和 $h_4$ 的具体选用,使 $h_1 - h_4 \leq 320$ mm。	
2 参见图 1、图 2。	

## 18 产品技术要求及试验方法

同本标准第一篇第 6 章。

## 附录 A

(提示的附录)

## 中小学校选用课桌椅型号示例

A1 北方某大城市城区某些中小学校预置课桌椅时,各年级教室配备的型号,见表 A1。

表 A1

学 校	教 室	课桌椅型号	
		第一种办法	第二种办法
高 中	一、二、三各年级教室	2号	1、2、3号
初 中	三年级教室	2号	2、3号
	二年级教室	2号	2、3号
	一年级教室	3号	3、4号
小 学	六年级教室	4号	4号
	五年级教室	5号	5号
	四年级教室	6号	6号
	三年级教室	7号	7号
	二年级教室	8号	8号
	一年级教室	8号	8号

## 注

1 第一种办法是每个教室预置一种型号,易于管理。

2 第二种办法是在第一种办法的基础上,有些教室调换进少量相邻的一、二种型号。课桌椅对学生身高的符合率可有所上升。但在管理上应避免桌与椅不同型号匹配的混乱。

3 此外,小学也可简化为4、6、8三种型号,但符合率相对较低。

A2 西南某省乡村某些中小学校预置课桌椅时,各年级教室配备的型号,见表 A2。

表 A2

学 校	教 室	课桌椅型号	
		第一种办法	第二种办法
高 中	一、二、三各年级教室	3号	2、3、4号
初 中	三年级教室	3号	3、4号
	二年级教室	4号	4号
	一年级教室	4号	4号
小 学	六年级教室	5号	5号
	五年级教室	6号	6号
	四年级教室	7号	7号
	三年级教室	8号	8号
	二年级教室	9号	9号
	一年级教室	9号	9号

注：此外，小学也可简化为5、7、9三种型号。